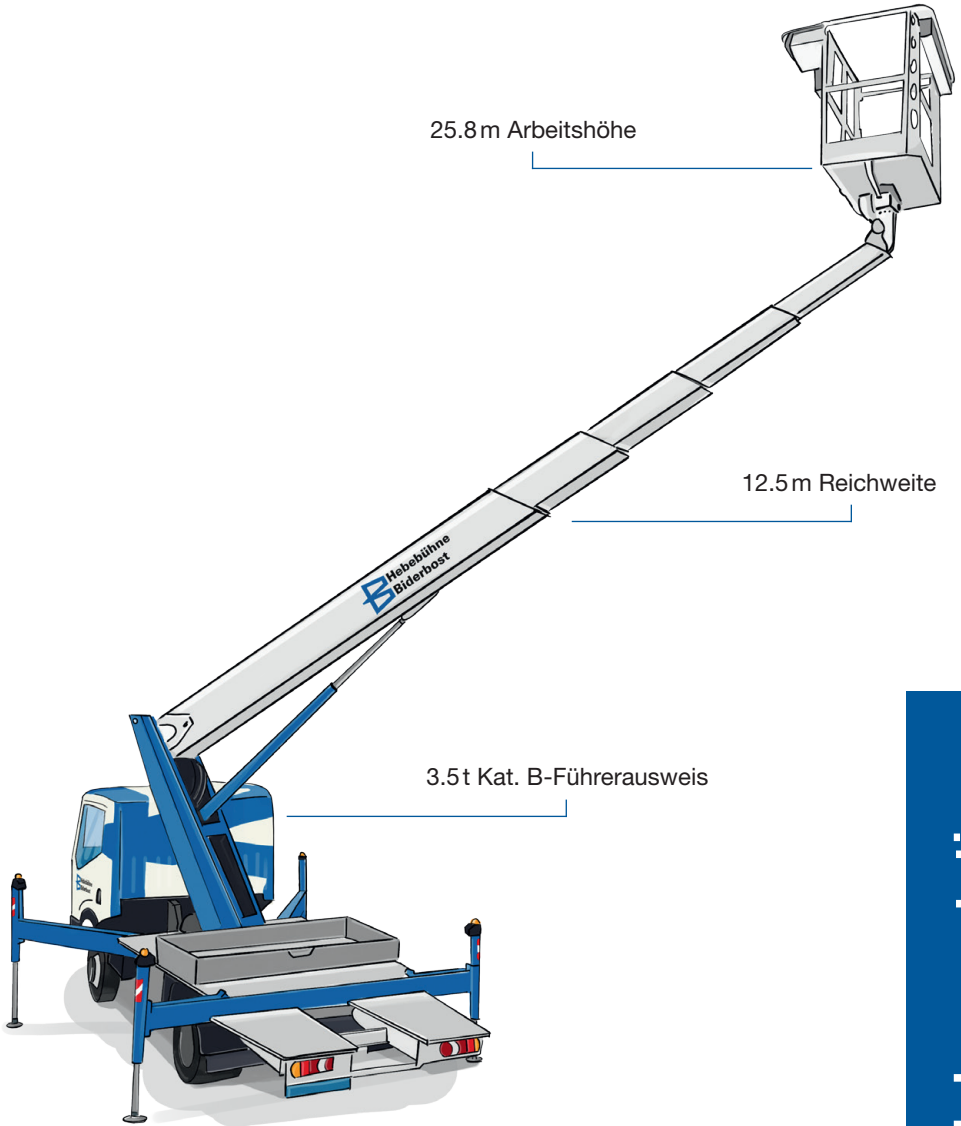
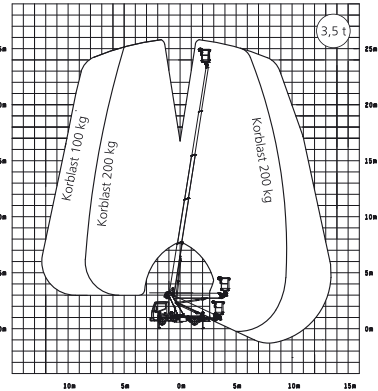
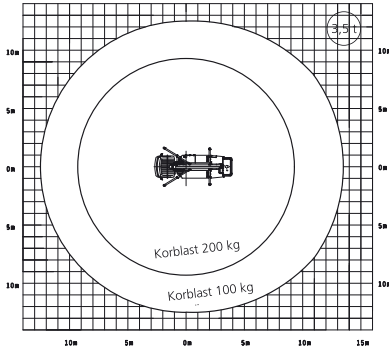


Hebebühne Biderbost



Arbeitsbereich



Basisdaten des Grundträgers

Maximale Arbeitshöhe	25.8 m
Maximale Bodenhöhe	23.8 m
Maximale horizontale Reichweite nach hinten (mit Korblast 100 kg)	13.5 m
Maximale horizontale Reichweite nach seitlich (mit Korblast 100 kg)	12.5 m
Maximale horizontale Reichweite nach vorne (mit Korblast 100 kg)	12.5 m

Abstützung

2 hydraulische ausfahrbare Vertikalstützen vorne; maximale Abstützbreite*	3.4 m
2 hydraulische ausfahrbare Vertikalstützen hinten; maximale Abstützbreite*	3.26 m
2 hydraulische ausfahrbare Vertikalstützen vorne; minimale Abstützbreite*	2.15 m
2 hydraulische ausfahrbare Vertikalstützen hinten; minimale Abstützbreite*	2.16 m
Maximal zulässige Aufstelleneigung	5°

*Abstützbreite von Aussenkante zu Aussenkante Stützteller

Miete mit Bedienpersonal

1 Stunde inkl. Bedienpersonal	180.–
½ Tag inkl. Bedienpersonal	680.–
1 Tag inkl. Bedienpersonal	1300.–

Preise für längere Mieteinsätze auf Anfrage

Miete ohne Bedienpersonal

1 Stunde*	95.–
½ Tag	250.–
1 Tag	450.–
2 Tage	850.–
3 Tage	1250.–
4 Tage	1650.–
5 Tage	2050.–
> 5 Tage	370.–/Tag

Preise für längere Mieteinsätze auf Anfrage

* Nur möglich bei Miete von mindestens 15 Stunden pro Kalenderjahr

½ Tag entspricht 7.00 – 13.00 Uhr / 13.00 – 18.00 Uhr ab Standort Unterlunkhofen

1 Tag entspricht 7.00 – 18.00 Uhr ab Standort Unterlunkhofen

alle Preise in CHF und exkl. MwSt.

Abholadresse

Hebebühne Biderbost
Zugerstrasse 170
8918 Unterlunkhofen
hebebühne-biderbost.ch
T 056 634 16 66
info@hebebühne-biderbost.ch

Abholadresse

Hebebühne Biderbost
Zugerstrasse 170
8918 Unterlunkhofen
hebebühne-biderbost.ch
T 056 634 16 66
info@hebebühne-biderbost.ch